

Инструкция по использованию

***DIGITAL
DRUM***

ИНФОРМАЦИЯ ДЛЯ ВАШЕЙ БЕЗОПАСНОСТИ!

ПРЕДОСТОРОЖНОСТЬ

ПОЖАЛУЙСТА, ПРОЧИТЕ ВНИМАТЕЛЬНО ПЕРЕД ИСПОЛЬЗОВАНИЕМ

Пожалуйста, храните эту инструкцию в безопасном месте для дальнейшего её использования.

Источник питания

Пожалуйста, подсоедините специальный DC адаптер к AC розетке с высоким напряжением. Не подсоединяйте к AC розетке с высоким напряжением, которая не предназначена для данного инструмента.

Отключите DC адаптер, когда инструмент не используется, а также во время магнитных бурь.

Подключение

Прежде чем подключить инструмент к другим устройствам необходимо выключить питание всех устройств. Это поможет избежать сбоя и/или повреждения других устройств.

Размещение

Во избежание деформации, выгорания или более серьезных повреждений не подвергайте инструмент воздействию следующих условий:

- Прямые солнечные лучи;
- Крайние показатели температуры или влажность;
- Повышенная запыленность или грязное помещение;
- Сильные вибрации или толчки;
- Близкое расстояние от магнитных полей.

Влияние на другие электрические устройства

Радиоприёмники и телефизоры, которые находятся рядом, могут в дальнейшем принимать радиоволны. Разместите инструмент на достаточном расстоянии от радио и телевизора.

Чистка

Очистка производится мягкой, сухой тканью. Не используйте ацетон, растворители, моющие жидкости или химически-пропитанные тряпочки.

УРЕГУЛИРОВАНИЕ ФКС (для США)

Данное оборудование было протестировано и соответствует ограничениям цифрового устройства Класса Б, согласно Части 15 Правил ФКС.

Эти ограничения разработаны для соблюдения существенной защиты от неверных способов установки в домашних условиях. Данное оборудование производит, использует и может излучать энергию частот радиоволн и, если установка и использование производится не согласно инструкции, может привести к помехам в работе радио-приборов. Однако, это не гарантирует того, что помехи не произойдут при соответствующей установке. Если данное оборудование создаёт помехи в работе радио или телевизора, которые могут возникнуть при включении или выключении оборудования, пользователь может их исправить, следуя одному или нескольким советам:

- Переориентируйте или переместите антенну.
- Увеличьте расстояние между оборудованием и радио-прибором
- Подсоедините оборудование к питанию подальше от подключенного радио-прибора.
- Проконсультируйтесь с продавцом или опытным специалистом по радиотехнике. Ответственность за самостоятельное изменение в системе несет пользователь данного оборудования.

Обращение с оборудованием

Не применяйте чрезмерную силу к переключателям или управления.

Не допускайте попадания бумаги, металла или других предметов вовнутрь инструмента.

Если это произошло, выдерните штекер из розетки. После этого инструмент должен быть осмотрен квалифицированным специалистом.

Отключите все кабели перед перемещением инструмента

ВНИМАНИЕ

Нормальное функционирование продукта может быть нарушено Сильными Электромагнитными Помехами. В таком случае, отключите инструмент до возобновления новой работы, следуя Инструкции по эксплуатации. Если же работа не была остановлена, пожалуйста, перенесите оборудование в другое место.

Панель управления	5
- Верхняя панель	5
- Задняя панель	6
Операции	7
- Выбор набора ударных инструментов	7
- Настройка тембров пэда	7
- Настройка громкости пэдов	7
- Настройка панорамы для пэда	7
- Настройка сигнала MIDI для пэда	8
- Сохранение набора ударных инструментов	8
- Воспроизведение песни	8
- Общая громкость	8
- Громкость аккомпанеента	9
- Отключение партии барабанов	9
- Темп	9
- Метроном	9
- Ручная перкуссия	9
- Демо	10
- Реверберация	10
- Запись	10
- Проигрывание	10
Интерфейс	11
- Педали	11
- Наушники	11
- разъем USB	11
- разъем AUX IN	11
Voice list	12
Kits list	13
Song list	14
MIDI implementation chart Specifications	15
Технические характеристики	16

Настройки

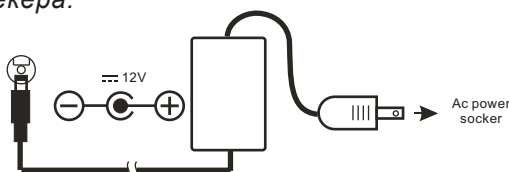
Источник питания

Ваш цифровой барабан может работать и от батарей, и от адаптера питания. Следуйте инструкциям, указанным ниже, в зависимости от выбранного источника.

Использование адаптера

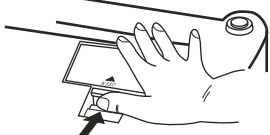
Подключите адаптер питания к разъему DC IN, размещенному на задней панели инструмента и вставьте адаптер в розетку.

Не используйте адаптеры, не предназначенные инструкцией. Технические характеристики адаптера - выход DC 12V, "плюс" внутри штекера.



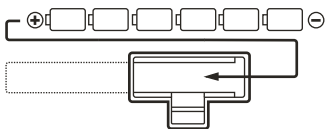
Использование батарей

- 1 Откройте крышку от батарейного отсека, который находится на нижней стороне инструмента.

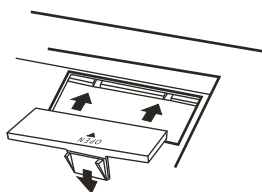


- 2 Используйте шесть "С"-размерных, R14, SUM-2 или эквивалентных батарей. При установке батарей, обратите внимание, чтобы полярность у всех была в порядке, указанном на рисунке.

Примечание: мы предлагаем использовать щелочные батареи.



- 3 Аккуратно закройте батарейный отсек.



Примечание

- Питание автоматически будет подаваться с адаптера, если адаптер подключен в то время, как батареи установлены в инструмент.

Важно

- Рекомендуем Вам заменять изношенные батареи по мере возможности. Когда напряжение батареи падает, дисплей будет тусклым и / или звук будет искажен. Когда это произойдет, замените батареи комплектом из шести новых батарей того же типа.
- НИКОГДА не смешивайте старые и новые батареи, разные типы батарей (щелочные, магниевые и т.д.), батареи с разными пометками или же батареи с теми же пометками, но разных типов. Неправильное использование может привести к нагреву инструмента, привести к пожару или утечке электролита из батарей.

Кроме того, чтобы предотвратить повреждение из-за утечки электролита, удалите все батареи с инструмента, если он не будет использоваться в течение длительного периода времени. Батареи, оставшиеся в неиспользованном инструменте, также потеряют свою мощность сверхурочно.

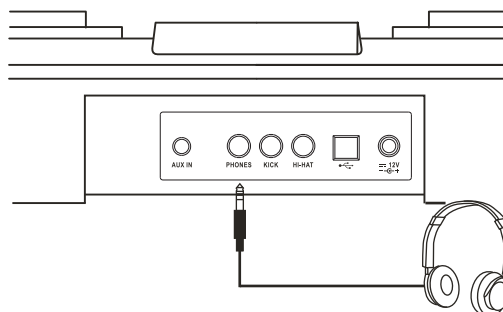
Автовыключение

Для экономии энергии разработано функцию "Автовыключения". С её помощью инструмент будет отключаться автоматически, когда Вы оставите его в бездействии более чем на 30 минут. Если Вам эта функция не нужна, нажмите и удержите кнопку [PLAY/STOP], а затем включите цифровой барабан.

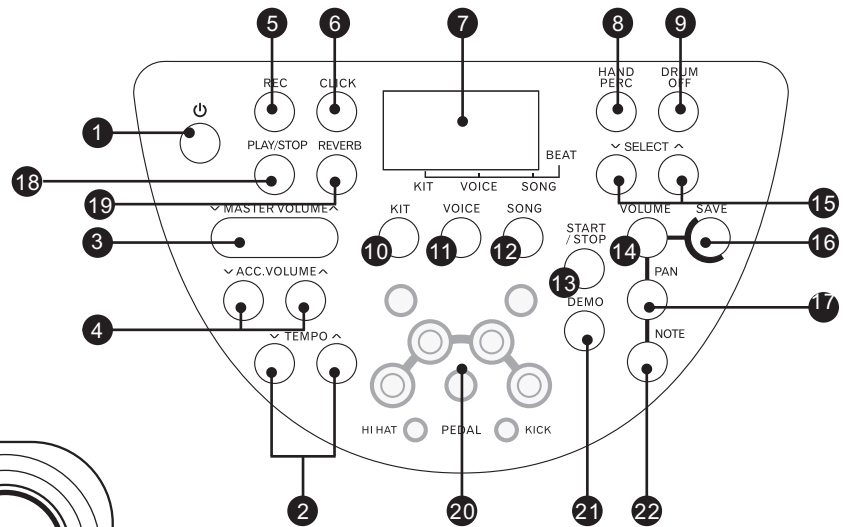
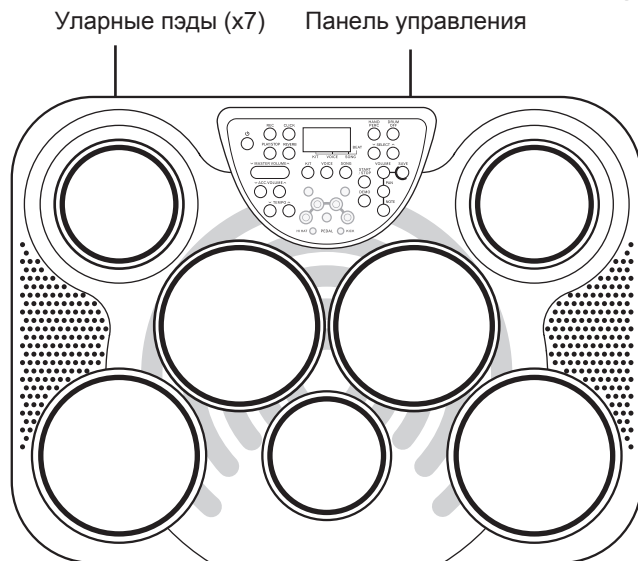
Использование наушников

Дополнительный комплект стереонаушников можно подключить к гнезду наушников, расположенному на задней панели. Когда к разъему подключается пара наушников, внутренние динамики устройства автоматически выключаются, идеально для частной практики или использования поздно вечером. Если вы хотите использовать внешнюю звуковую систему, разъем для наушников можно также использовать для подключения цифрового барабана к стереосистеме или микшерному пульта.

Прежде, чем подключить к инструменту любые устройства, отключите питание. Наушники не укомплектованы.



Top panel



1. POWER BUTTON

Эта кнопка включает и отключает питание модуля.

2. TEMPO + & -

Кнопки предназначены для изменения темпа.

3. MASTER VOLUME + & -

Кнопки используются для регулирования общей громкости.

4. ACC. VOLUME + & -

Эти кнопки регулируют громкость аккомпанемента.

5. REC AND LED INDICATOR

Эта кнопка запускает и останавливает запись.

6. CLICK AND LED INDICATOR

Кнопка предназначена для вкл./выкл. метронома.

7. 3-DIGIT LED

Основной дисплей DD315, который отображает параметры текущего меню.

8. HAND PERCUSSION AND LED INDICATOR

Кнопка используется для включения функции ручной перкуссии.

9. DRUM OFF AND LED INDICATOR

Кнопка используется для вкл./выкл. функции Отключения партии барабанов.

10. KIT

Кнопка позволяет войти в меню выбора ударных инструментов

11. VOICE

Кнопка позволяет войти в меню тембра или громкости.

12. SONG

Кнопка включает меню песни.

13. START/STOP

Кнопка может служить для старта/остановки воспроизведения песни.

14. VOLUME

Кнопка предназначена для регулировки громкости пэдов.

15. SELECT + & -

Кнопки используются для изменения значения (номер набора ударных, номер тембра, песни и т.д.) во время редактирования.

16. SAVE

Кнопка сохраняет текущий набор ударных как набор пользователя.

17. PAN

Кнопка позволяет изменить панорамы для пэда.

18. PLAY/STOP

Кнопка может начать/остановить проигрывание записи.

Панель управления

19.REVERB

Кнопка служит для изменения уровня реверберации.

20.PAD INDICATORS

Отображает текущий пэд.

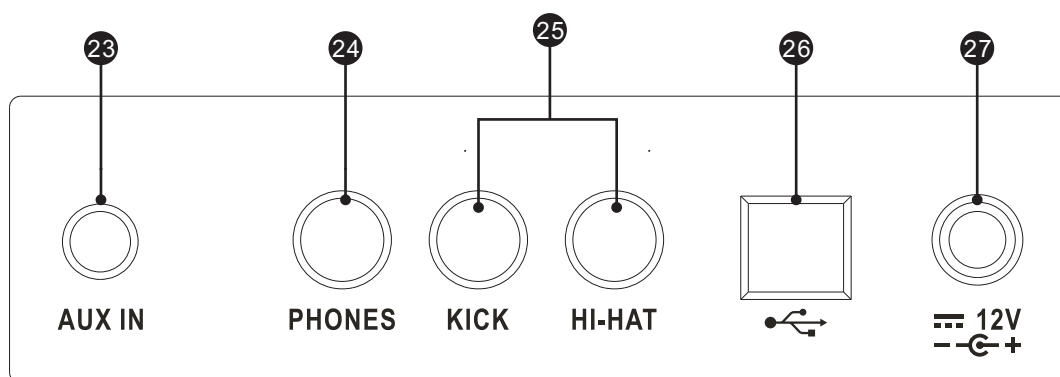
21.DEMO

Кнопка предназначена для старта/остановки воспроизведения демо песни.

22.NOTE

Кнопка используется для настройки сигнала MIDI для пэда.

Задняя панель



23.AUXIN INPUT

Разъем предназначен для подключения внешнего аудио устройства, как CD-плеер или MP3-плеер.

24.PHONES JACK

Разъем используется для подключения наушников.

25.PEDAL INPUT JACKS

Разъемы для подключения педалей “hi-hat” и бас-бочки.

26.USB JACK

Разъем для подключения внешних устройств.

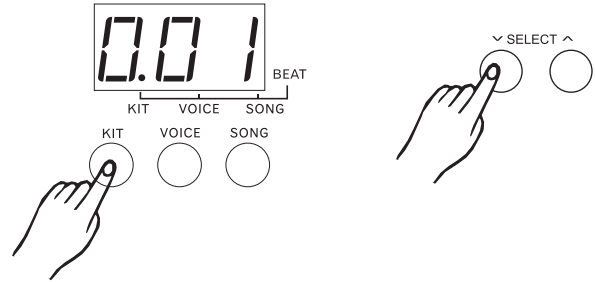
27.DC INPUT

Подключает к адаптеру DC 12V.

Выбор набора ударных инструментов

Меню набора ударных установлено по умолчанию при включении инструмента и равно 001.

Нажмите кнопку [KIT] для входа в меню набора ударных. Дисплей отобразит текущий номер набора и засветится соответствующий индикатор меню. Кнопка выбора [+] / [-] используется для выбора набора (установленные наборы 1-45, наборы пользователя 46-50) как текущий набор ударных инструментов.

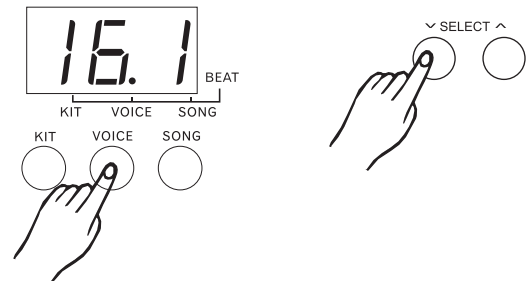


Настройка тембров пэда

Нажмите кнопку [VOICE] для входа меню тембра. Значение по умолчанию будет значением тембра пэда "hi-hat" пэда на основе выбранного набора. Например, если был выбран набор ударных 001, нажмите тембр, значение на дисплее покажет 161, значение тембра которого является пэдом "hi-hat".

При выборе меню тембра засветится индикатор соответствующего меню.

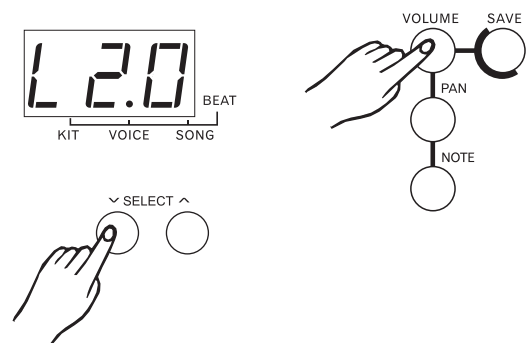
В данном меню дисплей отобразит номер тембра текущего пэда. Кнопка выбора [+] / [-] используется для выбора любого тембра (1-265, по кругу) для текущего пэда.



Настройка громкости пэдов

Нажмите кнопку [VOLUME] для входа в меню тембра. При выборе меню тембра засветится индикатор соответствующего меню.

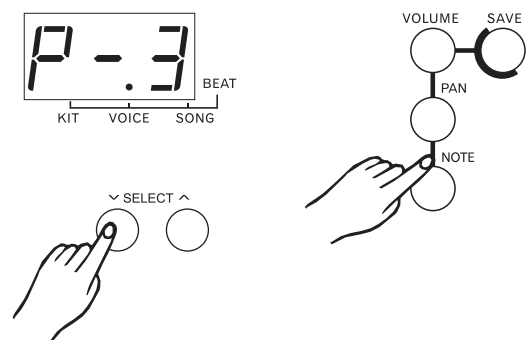
В данном меню дисплей отобразит громкость текущего пэда, который может быть выбран ударом по последнему. Кнопка SELECT [+] / [-] предназначена для изменения громкости (0-31) текущего пэда.



Настройка панорамы для пэда

Нажмите кнопку [PAN] для входа в меню тембра. При выборе меню тембра засветится индикатор соответствующего меню.

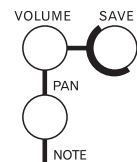
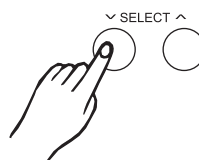
В данном меню, дисплей отобразит значение панорамы текущего пэда, который может быть выбран ударом по последнему. Кнопка SELECT [+] / [-] предназначена для изменения панорамы (-8~+8) текущего пэда.



Настройка сигнала MIDI для пэда

Нажмите кнопку [NOTE] для входа в меню тембра. При выборе меню тембра засветится индикатор соответствующего меню.

В данном меню, дисплей отобразит сигнал MIDI текущего пэда, который может быть выбран ударом по последнему. Кнопка SELECT [+] / [-] предназначена для изменения сигнала (n00-n99, по кругу) для текущего пэда.



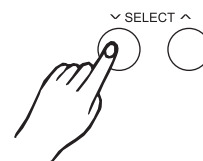
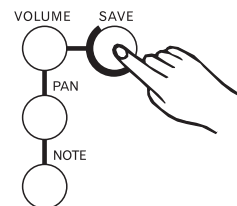
Сохранение набора ударных инструментов

Нажмите кнопку [SAVE] для входа в меню сохранения набора ударных. Кнопка SELECT [+] / [-] может быть использована для выбора набора пользователя (46-50, по кругу) в текущих настройках набора. Во время выбора набора номер набора пользователя будет продолжать светиться.

Нажмите повторно кнопку [SAVE] и текущий набор ударных будет сохранен в выбранный набор. Программа выйдет из меню набора ударных и выберет этот набор как набор пользователя, если все данные сохранены успешно.

Если сохранение не удалось или выдало ошибку, дисплей отобразит "Err".

Примечание: Несохранные настройки набора будут утеряны после изменения набора ударных.



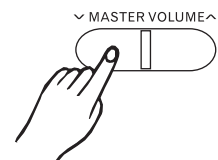
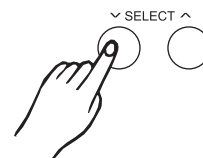
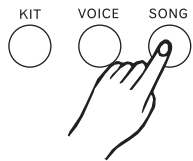
Воспроизведение песни

Нажмите кнопку [SONG] для входа в меню песни. Значение по умолчанию 001, дисплей отобразит номер текущей песни и засветится соответствующий индикатор. Кнопка SELECT [+] / [-] может быть использована для выбора текущей песни (1-100, по кругу). Первые 80 стилей играют по кругу. Нажмите кнопку [START/STOP] для начала или остановки проигрывания песни. Если переключить песню во время проигрывания, новая песня начнется лишь по окончании такта с предыдущей песни.

Каждая песня имеет свой собственный темп по умолчанию и набор ударных инструментов. Плеер настроит текущий набор ударных и темп в начале проигрывания песни.

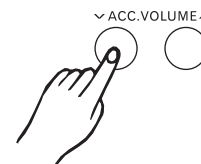
Общая громкость

В меню общей громкости, дисплей отобразит слева "L". Две цифры в правой стороне дисплея отобразят текущую общую громкость. Кнопка MASTER VOLUME [+] / [-] поможет Вам отрегулировать громкость (0-16, не по кругу). Значение громкости будет автоматически сохранено после установки.



Громкость аккомпанемента

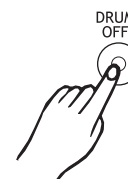
В меню громкости аккомпанемента, дисплей отобразит слева “A”. Две цифры в правой стороне дисплея отобразят текущую общую громкость аккомпанемента. Кнопка ACC.VOLUME [+] / [-] поможет Вам отрегулировать громкость (0-16, не по кругу). Значение громкости будет автоматически сохранено после установки.



Отключение партии барабанов

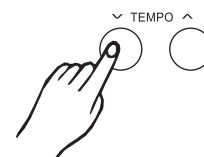
Нажмите кнопку [DRUM OFF] для включения или отмены функции отключения партии барабанов во время проигрывания песни. Если функция включена, тембр ударных будет выключен и индикатор барабанов погаснет. Эта функция очень полезна для практикования. Кнопка не может быть задействована во время воспроизведения записи.

Примечание: Если Вы не можете играть с песней, можете увеличить темп. Обратитесь, пожалуйста, к разделу “Темп”.



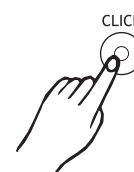
Темп

Нажмите кнопку TEMPO [+] / [-] для входа в меню темпа. Кнопки [+] и [-] могут быть использованы для изменения текущего темпа (30-280, не по кругу), который влияет на скорость ударов и игру песни. Нажмите [+] и [-] одновременно и темп вернется к значению по умолчанию (темп текущей песни).



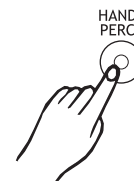
Метроном

Нажмите кнопку [CLICK] один раз и человеческий голос начнет отсчет. Нажмите [CLICK] дважды для звука метронома. Нажмите кнопку снова и метроном будет выключен.



Ручная перкуссия

Нажмите кнопку [HAND PERC] для входа в режим ручной перкуссии и засветится соответствующий индикатор. Номер песни - 77 и номер набора ударных - 15.



Операции

Демо

Нажмите кнопку [DEMO] для запуска и остановки проигрывания демо песни. На дисплее отобразится надпись "dE", Вы можете также нажать [START/STOP] для остановки демо песни.



Реверберация

Нажмите кнопку [REVERB] для включения функции реверберации. В этом меню, в левой стороне дисплея отобразит "R". Цифры в правой стороне дисплея покажут значение реверберации. С помощью кнопки SELECT [+]/[-] можно отрегулировать уровень реверберации (0-3, не по кругу). Значение будет автоматически сохранено после регулировки.



Запись

Подготовка к записи

Выберите желаемую песню, набор ударных, темп, установите настройки барабанов и реверберации.

Начало записи

Нажмите кнопку [REC] и засветится индикатор. Нажмите кнопку [START/STOP] или ударьте по пэду, индикатор погаснет и начнется запись.



Остановка записи

Для остановки записи, нажмите кнопку [START/STOP] или [REC]. Индикатор записи погаснет. Если память переполнена, дисплей отобразит "FL" и процесс записи остановится автоматически.

Примечание: При начале записи голосовой метроном также начнет отсчет. Но звук голоса не будет записан. Для остановки метронома, нажмите кнопку [CLICK].



Проигрывание

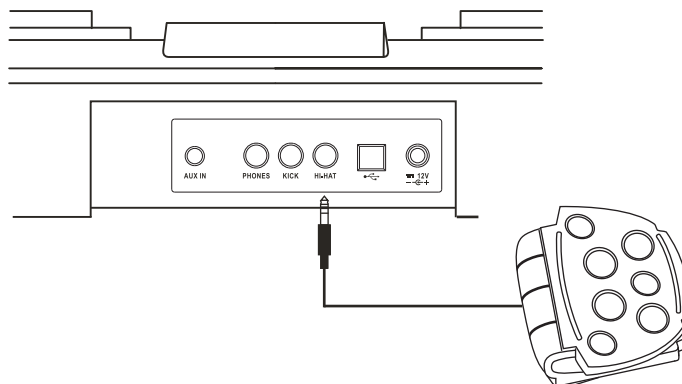
Нажмите кнопку [PLAY/STOP] для старта или остановки проигрывания записанной песни.

Примечание: Новая запись будет записана поверх предыдущей записи. Данные песни будут утеряны при выключении питания.



Педали

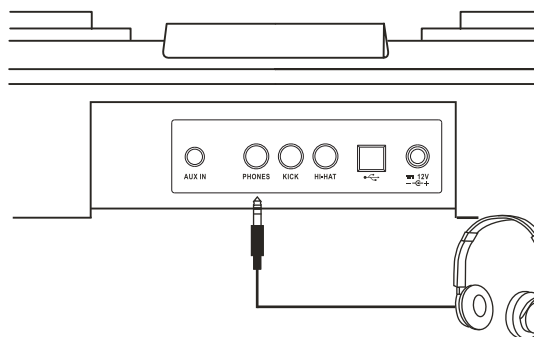
Данный инструмент поддерживает 1 педаль “hi-hat” и 1 педаль бас-бочки как подключаемый девайс.



Наушники

Гнездо наушников предназначено для подключения стереонаушников или внешних динамиков.

Note: наушники не укомплектованы.

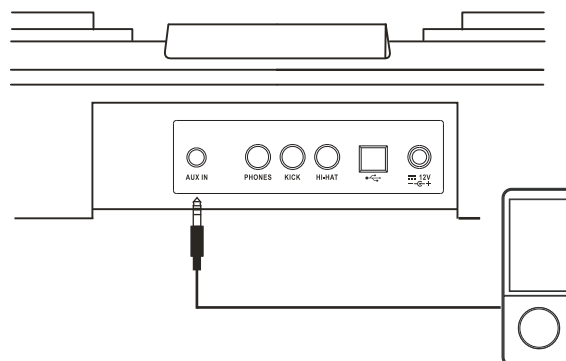


Разъем USB

Это устройство выгрузит все коды MIDI, созданные ударами по пэдам или нажатием педали через выходной разъем MIDI. Метроном и коды MIDI в песнях исключены. Инструмент также получает MIDI-данные с внешнего устройства.

Разъем AUX IN

Для подключения экстрас аудио плеера, например, MP3, используется специальный разъем. Вы можете наслаждаться игрой на барабанах во время прослушивания любимых песен.



Voice list

NO.	Name
KICK	
1	22" Acoustic Kick
2	24" Standard Kick
3	Brush Kick
4	Rock Kick
5	Jazz Kick
6	Room Kick
7	Fusion Kick
8	1970's Kick
9	Vintage Kick
10	HipHop Kick
11	Reggae Kick
12	Old School Kick
13	Lo-Fi Kick
14	Junkyard Kick
15	Noise Kick
16	Drum & Bass Kick
17	808 Kick
18	909 Kick
19	Electronic Kick 1
20	Dance Kick
21	FX Mix Kick
22	Techno Kick
23	Electronic Kick 2
24	Magic Kick
SNARE	
25	14" Acoustic Snare
26	14" Standard Snare
27	14" Funk Snare
28	Brush Snare
29	14" Jazz Snare
30	14" Rock Snare
31	13" Damped Snare
32	Orchestra Snare
33	Orchestra Snare Rim
34	Room Snare
35	Fusion Snare
36	Big Band Snare
37	Vintage Snare
38	Live Snare
39	Reggae Snare
40	R&B Snare 1
41	808 Snare
42	909 Snare
43	R&B Snare 2
44	Electronic Snare
45	Power Snare
46	Dance Snare
47	Old School Snare
48	House Snare
49	Lo-Fi Snare
50	Junkyard Snare
51	Noise Snare
52	Drum & Bass Snare
53	Techno Snare

54	Techno Snare Rim
55	Magic Snare
56	Acoustic Snare Stick
57	Standard Snare Stick
58	Brush Snare Stick
59	Rock Snare Stick
60	Live Snare Stick
61	Room Snare Stick
62	Fusion Snare Stick
63	Brush Swirl
Tom	
64	Acoustic Tom 1
65	Acoustic Tom 2
66	Acoustic Tom 3
67	Acoustic Tom 4
68	Acoustic Tom 5
69	Acoustic Tom 6
70	Brush Tom 1
71	Brush Tom 2
72	Brush Tom 3
73	Brush Tom 4
74	Brush Tom 5
75	Brush Tom 6
76	Jazz Tom 1
77	Jazz Tom 2
78	Jazz Tom 3
79	Jazz Tom 4
80	Jazz Tom 5
81	Jazz Tom 6
82	808 Tom 1
83	808 Tom 2
84	808 Tom 3
85	808 Tom 4
86	808 Tom 5
87	808 Tom 6
88	909 Tom 1
89	909 Tom 2
90	909 Tom 3
91	909 Tom 4
92	909 Tom 5
93	909 Tom 6
94	Electronic Tom 1
95	Electronic Tom 2
96	Electronic Tom 3
97	Electronic Tom 4
98	Electronic Tom 5
99	Electronic Tom 6
100	Power Tom 1
101	Power Tom 2
102	Power Tom 3
103	Power Tom 4
104	Power Tom 5
105	Power Tom 6
106	Lo-Fi Tom 1
107	Lo-Fi Tom 2
108	Lo-Fi Tom 3

109	Lo-Fi Tom 4
110	Lo-Fi Tom 5
111	Lo-Fi Tom 6
112	Junkyard Tom 1
113	Junkyard Tom 2
114	Junkyard Tom 3
115	Junkyard Tom 4
116	Junkyard Tom 5
117	Junkyard Tom 6
118	Noise Tom 1
119	Noise Tom 2
120	Noise Tom 3
121	Noise Tom 4
122	Noise Tom 5
123	Noise Tom 6
124	Techno Tom 1
125	Techno Tom 2
126	Techno Tom 3
127	Techno Tom 4
128	Techno Tom 5
129	Techno Tom 6
130	Magic Tom 1
131	Magic Tom 2
132	Magic Tom 3
133	Magic Tom 4
Ride	
134	20" Funk Ride
135	808 Ride
136	Ride
137	House Ride
138	Lo-Fi Ride
139	Junkyard Ride
140	Noise Ride
Crash	
141	16" Acoustic Crash
142	16" Acoustic Crash Edge
143	16" Rock Crash
144	16" Rock Crash Edge
145	808Crash
146	909Crash
147	Electronic Crash
148	Brush Crash
149	Lo-Fi Crash
150	China
151	Splash
Hihat	
152	14" Acoustic Hi-hat Close
153	14" Acoustic Hi-hat Open
154	14" Acoustic Hi-hat Edge Close
155	14" Acoustic Hi-hat Edge Open
156	14" Acoustic Hi-hat Pedal
157	14" Acoustic Hi-hat Splash
158	Rock Hi-hat Close
159	Rock Hi-hat Open
160	Fusion Hi-hat Close
161	Fusion Hi-hat Open

162	808 Hi-hat Close
163	808 Hi-hat Open
164	808 Hi-hat Pedal
165	808 Hi-hat Splash
166	909 Hi-hat Close
167	909 Hi-hat Open
168	909 Hi-hat Pedal
169	909 Hi-hat Splash
170	Dance Hi-hat Close
171	Dance Hi-hat Open
172	Dance Hi-hat Pedal
173	Dance Hi-hat Splash
174	Lo-Fi Hi-hat Close
175	Lo-Fi Hi-hat Open
176	Lo-Fi Hi-hat Edge
177	Lo-Fi Hi-hat Pedal
178	Lo-Fi Hi-hat Splash
PERCUSSION 1	
179	Nan Bang
180	Da Mu Yu
181	Xiao Bo
182	Xiao Luo
183	Peng Lin
184	Maracas
185	Metronome Bell
186	Vibra-slap
187	Synthesis Percussion
188	High Q
189	Low Q
190	Mute Hi Conga
191	Open Hi Conga
192	Low Conga
193	High Bongo
194	Low Bongo
195	High Agogo
196	Low Agogo
197	Claves
198	Jingle Bell
199	Cowbell
200	Tambourine
201	Cabasa
202	Long Guiro
203	Short Guiro
204	Vibraphone C3
205	Vibraphone Db3
206	Vibraphone D3
207	Vibraphone Eb3
208	Vibraphone E3
209	Vibraphone F3
210	Vibraphone Gb3
211	Vibraphone G3
212	Vibraphone Ab3
213	Vibraphone A3
214	Vibraphone Bb3
215	Vibraphone B3
216	Vibraphone C4

Voice List

217	Vibraphone Db4
218	Vibraphone D4
219	Vibraphone Eb4
220	Vibraphone E4
221	Vibraphone F4
222	Vibraphone Gb4
223	Vibraphone G4
224	Vibraphone Ab4
225	Vibraphone A4
226	Vibraphone Bb4
227	Vibraphone B4
228	Vibraphone C5
229	Vibraphone Db5

230	Vibraphone D5
231	Vibraphone Eb5
232	Vibraphone E5
233	Vibraphone F5
234	Vibraphone Gb5
235	Vibraphone G5
236	Vibraphone Ab5
237	Vibraphone A5
238	Vibraphone Bb5
239	Vibraphone B5
240	Vibraphone C6
241	Orchestra Timp C2
242	Orchestra Timp Db2

243	Orchestra Timp D2
244	Orchestra Timp Eb2
245	Orchestra Timp E2
246	Orchestra Timp F2
247	Orchestra Timp Gb2
248	Orchestra Timp G2
249	Orchestra Timp Ab2
250	Orchestra Timp A2
251	Orchestra Timp Bb2
252	Orchestra Timp B2
253	Orchestra Timp C3
254	Orchestra Timp Db3
255	Orchestra Timp D3

256	Orchestra Timp Eb3
257	Orchestra Timp E3
258	Orchestra Timp F3
259	Orchestra Timp Gb3
260	Orchestra Timp G3
261	Orchestra Timp Ab3
262	Orchestra Timp A3
263	Orchestra Timp Bb3
264	Orchestra Timp B3
265	Orchestra Timp C4

Kit List

NO.	Name
1	Standard
2	Hard Rock
3	Ballad
4	Acoustic
5	Funk Band
6	Funk
7	Jazz Brush
8	Dance
9	Rock
10	Jazz
11	808
12	909
13	Latin
14	Room
15	Percussion 1
16	Metal
17	Vibraphone
18	Electronic
19	Reggae
20	Fusion 1
21	Drum & Bass
22	Pop
23	Brush
24	World
25	Orchestra

26	Ska
27	Songo
28	Lo-Fi
29	1970's
30	HipHop
31	Big Band
32	Old School
33	R&B
34	Magic
35	Live
36	House
37	Jazz Latin
38	Fusion 2
39	Percussion 2
40	Teckno
41	Vintage
42	Junkyard
43	Noise
44	Studio 1
45	Studio 2
46	User 1(Standard)
47	User 2(Hard Rock)
48	User 3(Ballad)
49	User 4(Acoustic)
50	User 5(Funk Band)

Song List

NO.	Name
1	BluesFunk
2	NuJazzFunk
3	funk1
4	funk2
5	funk3
6	funk4
7	pop funk1
8	pop funk2
9	RetroFunk
10	Fusion1
11	Fusion2
12	Fusion3
13	Fusion4
14	Fusion5
15	Fusion6
16	CoolJazz
17	BigBand1
18	BigBand2
19	BigBand3
20	BigBand4
21	Swing
22	Bebop
23	3/4 jazz
24	Jazz
25	latin jazz1
26	latin jazz2
27	Dance 1
28	DiscoHouse
29	Trance
30	TripHop
31	DrumNBass
32	BreakBeat1
33	Dancefunk
34	Hiphop
35	Dance2
36	D N'B1
37	D N'B2
38	Break beat2
39	ClassicRock
40	HeavyRock
41	RockBallad
42	RockNRoll
43	Punk
44	Rock
45	80's Metal
46	Shuffle
47	60's rock
48	Smaba1
49	BossaNova
50	Salsa
51	Ska
52	Reggae1
53	Reggae2
54	Reggae3
55	LatinRock1

56	LatinRock2
57	Mambo
58	Samba2
59	Latin pop
60	Gtr Bossa
61	LatinDance1
62	LatinDance2
63	R&B1
64	R&B2
65	JazzyFunk
66	Blues
67	Country
68	CountryPop
69	Country Blues
70	Ballad 1
71	BritPop
72	8BeatPop1
73	60'sPop
74	8 Beat 1
75	8 Beat 2
76	8 beat ballad 1
77	8 beat ballad 2
78	16 beat ballad 1
79	16 beat ballad 2
80	world
81	funk1
82	funk2
83	modern jazz
84	big band
85	swing
86	slow fusion
87	country
88	latinjazz
89	reggae
90	latin
91	boogie
92	disco
93	d n'b
94	metal
95	hardrock
96	8 beat 1
97	8 beat 2
98	16 beat 1
99	funk 3
100	funk 4

Технические характеристики

Основные характеристики:	7 барабанных пэдов с чувствительностью и две педали (бас и “hi-hat”)
	Цифровой дисплей
	1 разъем output и 1 разъем USB (MIDI IN/OUT).
	45 установленных наборов ударных, 5 наборов пользователя.
	265 тембров перкуссии 128 GM тембров, 16МБ данных тембров
	100 песен (включая 80 стилей и 20 песен).
	1 демо песня
	1 дорожка записи
Ручн. перкуссия:	используйте руки для игры на барабанах.
Метроном:	2 два разных голоса.
Размеры:	500(L)×370(W)×157.4(H)мм
Вес:	3.3кг

* Все технические характеристики и внешний вид могут быть изменены без предварительного уведомления